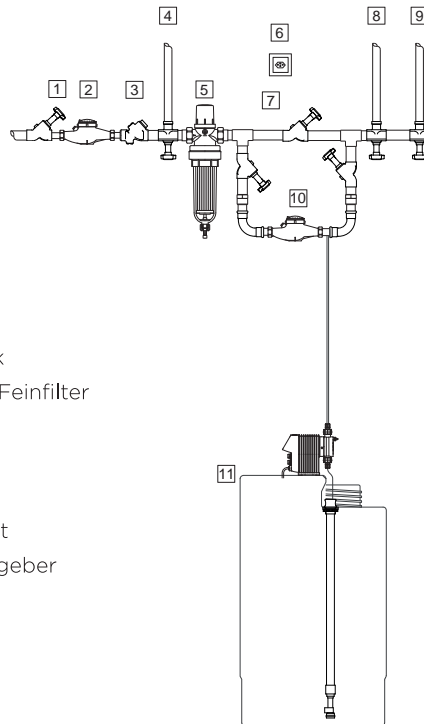


# DOSIERANLAGE LIQIDOS primo 20



- 1 Absperrventil Zuleitung
- 2 Wasserzähler
- 3 Rückflussverhinderer
- 4 Gartenleitung Hochdruck
- 5 Druckreduzierventil und Feinfilter
- 6 Steckdose Typ 13
- 7 Bypassventil
- 8 Kaltwasser behandelt
- 9 Boilerzuleitung behandelt
- 10 Wasserzähler mit Impulsgeber
- 11 Dosiermittelbehälter 60 l

